

Filterregler mit Manometer

mit handbetätigtem Ablassventil, PN 14

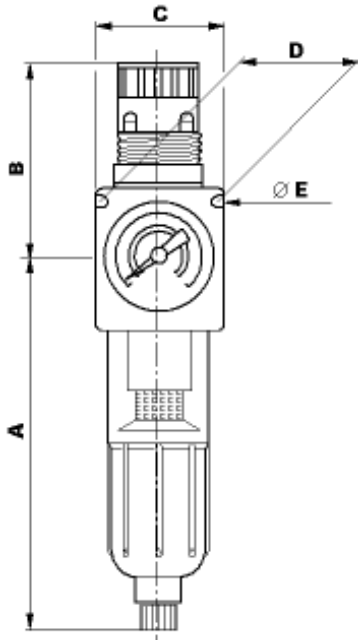


Rücksteuerbar, mit automatischer Entlüftung, vordruckunabhängig.
 Mit arretierbarem Regelknopf.

Die Größenauswahl hängt von der gewünschten Durchflußmenge und der Regelcharakteristik ab. Die Sekundärentlüftung ermöglicht auch ein Vermindern des Sekundärdruckes bei nicht strömender Luft.

Der Kondensatbehälter ist aus Kunststoff, kann aber auch gegen Aufpreis als Metallbehälter mit Sichtglas geliefert werden. Die Bestellnummer ist dann um den Bestellzusatz SG zu ergänzen.

Eingangsdruck:	max. 14 bar
Betriebstemperatur:	0°C bis max. + 50°C
Filterelement:	< 20 µm
Behältervolumen:	Typ A1 – 30 cm ³ Typ A2 – 40 cm ³ Typ A4 – 90 cm ³



Typ	Anschluß	A	B	C	D	E	Artikel-Nummer
A1	G 1/8	100	64	48	-	-	1308.A1.00.45
A1	G 1/4	100	64	40	-	-	1308.A1.10.45
A2	G 1/4	127	70	53	41	4,2	1308.A2.10.45
A2	G 3/8	127	70	45	41	4,2	1308.A2.20.45
A4	G 1/2	148	93	85	58	6	1308.A4.30.45
A4	G 3/4	148	93	74	58	6	1308.A4.40.45

Durchflußmenge Q [NL/min.]		2 bar	4 bar	6 bar	sekundär
A1	G 1/8	750	1200	1300	
A1	G 1/4	750	1200	1300	
A2	G 1/4	900	1450	1900	
A2	G 3/8	1000	1900	2000	
A4	G 1/2	3100	4600	5000	
A4	G 3/4	3600	5000	5400	

bei Primärdruck 10 bar